

SoundBuster

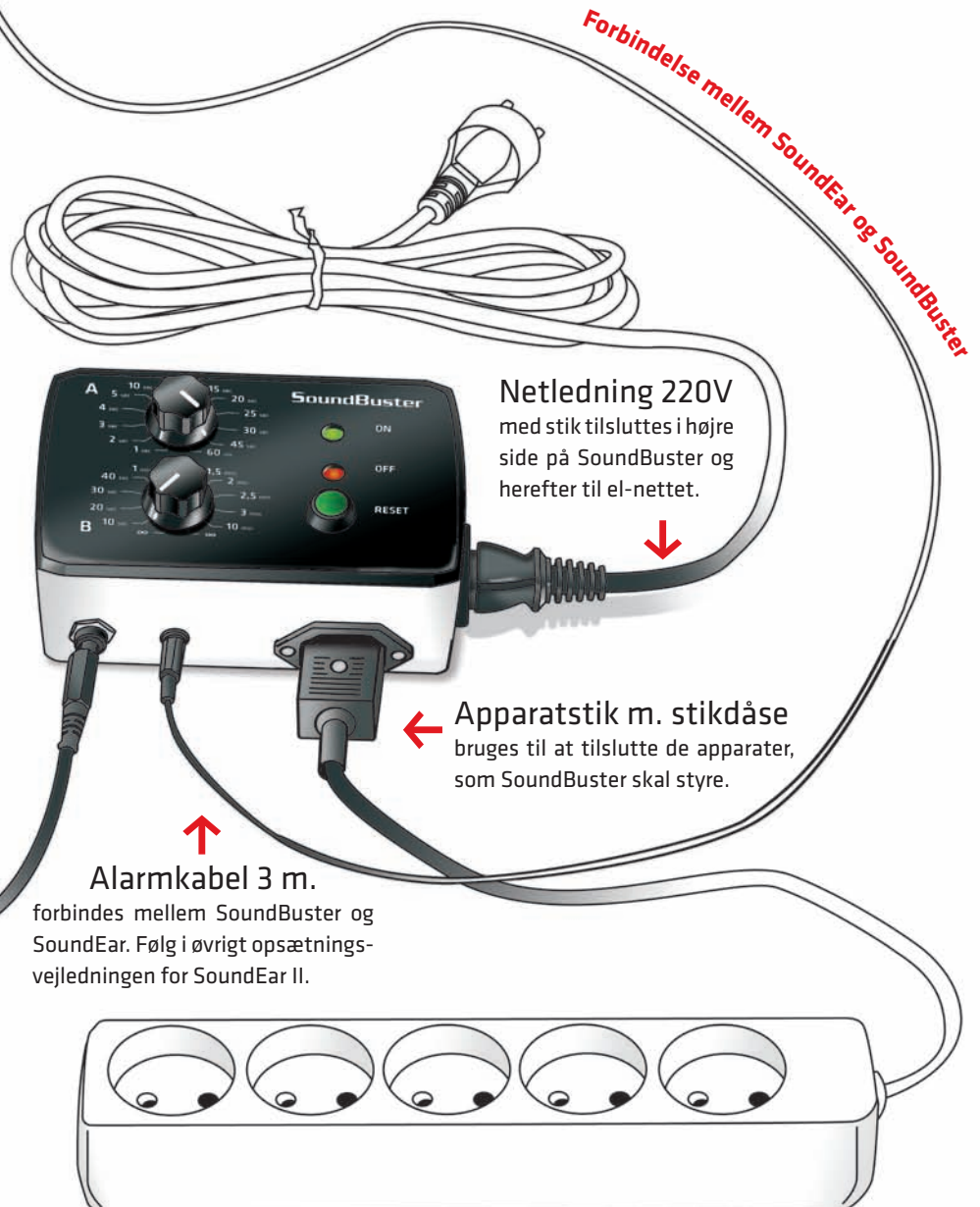
SoundBuster er et relæ som skal bruges sammen med SoundEar II til at styre fx tilsluttede musikanlæg, lamper etc.

SoundBuster kan enten frakoble eller tilslutte strømmen når den valgte støjgrænse på SoundEar II bliver overskredet.

Husk at specificere dit behov ved bestilling.



SoundEar II



Forbindelse mellem SoundEar og SoundBuster

Netledning 220V med stik tilsluttes i højre side på SoundBuster og herefter til el-nettet.

Apparatstik m. stikdåse bruges til at tilslutte de apparater, som SoundBuster skal styre.

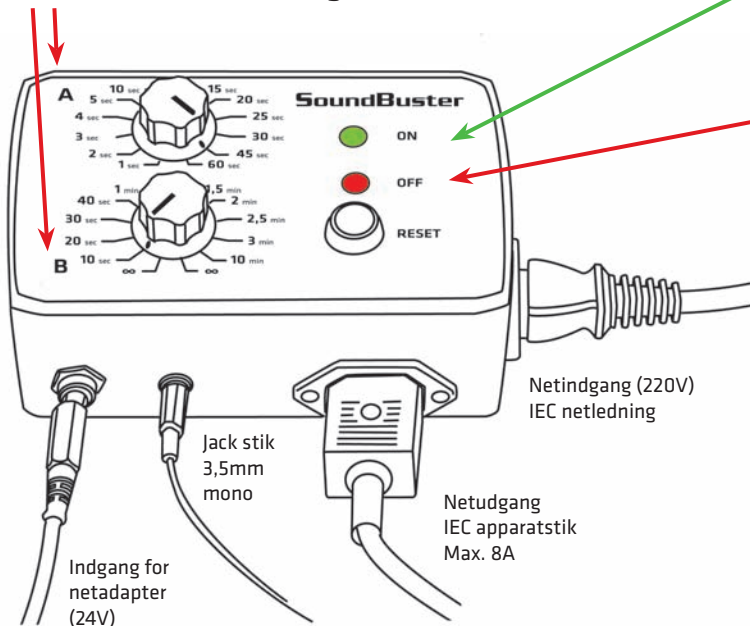
Alarmkabel 3 m. forbindes mellem SoundBuster og SoundEar. Følg i øvrigt opsætningsvejledningen for SoundEar II.

Netadapter 2,1 m. 24V tilsluttes i bunden til venstre på SoundBuster og sluttes herefter til el-nettet.

Funktionsknapper og LED

På frontpanelet finder du følgende funktionsknapper:

- A** Her vælges aktionstiden dvs. i hvor lang tid SoundEars støjgrænse (øret lyser rødt) skal være overskredet før SoundBuster går i aktion.
- B** Nulstillingknappen altså tidsrummet der skal gå før SoundBuster automatisk nulstiller. Ønsker man at SoundBuster skal nulstilles manuelt vælges: ∞



Beskrivelse af LED

1. Grøn LED lyser når SoundBuster er tændt, og alarmkabel er tilsluttet et tændt SoundEar, samt at støjgrænsen ikke er overskreden.

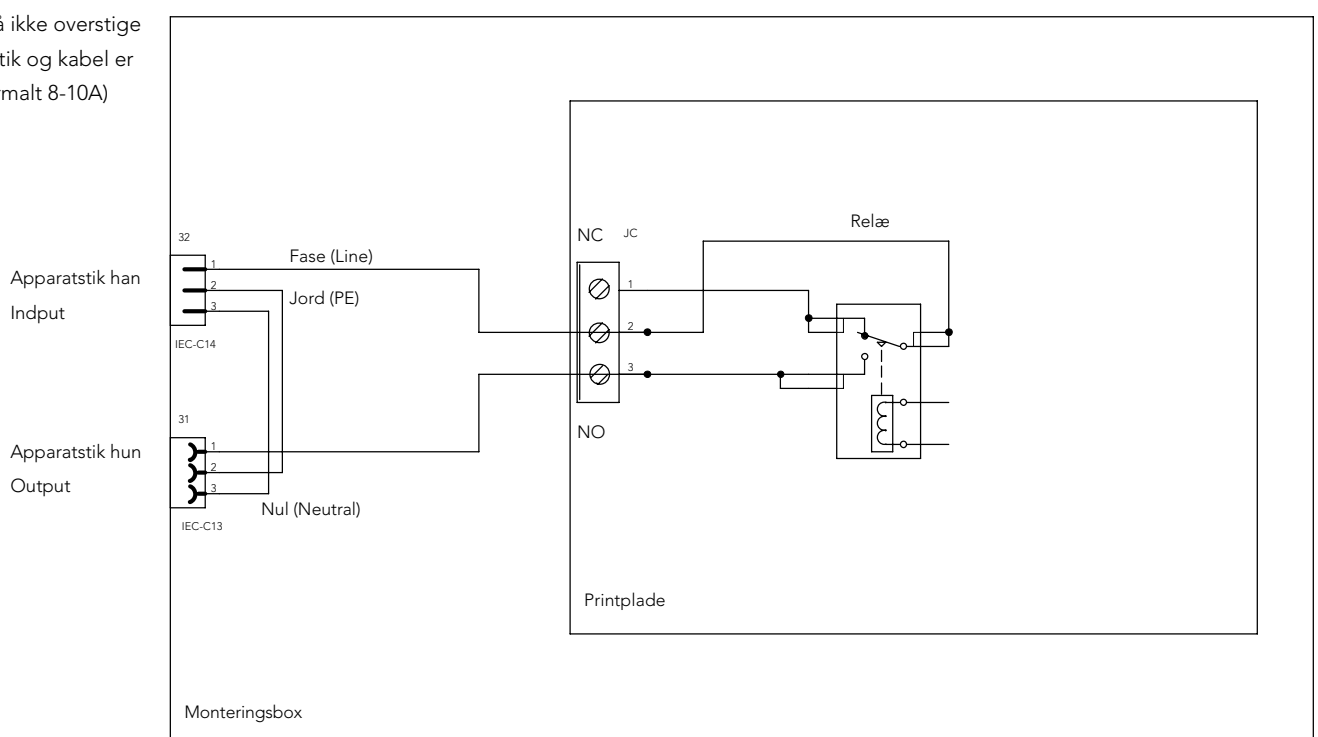
2. Grøn LED blinker når SoundEars signalgrænse er overskredet, men tidsgrænsen fra omskifter A ikke er overskredet.

3. Rød LED lyser når der har været overskridelser af støjgrænsen i længere tid end omskifter A tillader. SoundBuster vil nulstille og genstarte når der i den tid som omskifter B kræver, ikke har været overskridelser af støjgrænsen.

4. Rød LED blinker når der er alarm efter at SoundBuster har slukket udgang. (Test om alarmkabel er monteret korrekt, og at SoundEar er i funktion).

For professionelt brug | el-diagram

Strømforbrug må ikke overstige den strøm som stik og kabel er godkendt til (normalt 8-10A)



For professionelt brug | el-diagram

